

ОРГАН ПО СЕРТИФИКАЦИИ ПРОДУКЦИИ  
ОБЩЕСТВО С ОГРАНИЧЕННОЙ ОТВЕТСТВЕННОСТЬЮ  
«СЕРКОНС»

РФ, 115114, г. Москва, ул. Дербенёвская, д.20, стр.16, тел. (495) 782-17-08, факс (495) 782-17-08,  
e-mail " [info@serconsrus.com](mailto:info@serconsrus.com) "

ТЕХНИЧЕСКАЯ ОЦЕНКА  
СООТВЕТСТВИЯ ПРОДУКЦИИ В СТРОИТЕЛЬСТВЕ  
УСТАНОВЛЕННЫМ ТРЕБОВАНИЯМ

ТО № Н17662-03

Продукция: профили поливинилхлоридные системы «Euro-Design»  
для оконных и дверных блоков

Назначение: для изготовления оконных и дверных блоков

Изготовитель: ООО «Рехау Продукцион» (Россия)

Настоящий документ является приложением к сертификату соответствия  
№ РОСС RU.AB28.H17662; содержит 9 л., заверенных печатью ООО «СЕРКОНС»

Руководитель Органа по сертификации



А.А.Григорьев

«25» февраля 2015 г.

## 1. ПРИНЦИПИАЛЬНОЕ ОПИСАНИЕ ПРОДУКЦИИ

Профили поливинилхлоридные системы «Euro-Design» производства ООО «Рехау Продукцион» белого цвета, окрашенные в массу, а также кашированные, изготовлены (адрес завода: Россия, 140145 Московская область, Раменский район, деревня Трошково, 36-й км Егорьевского шоссе, строение № 2) способом экструзии из композиций с применением свинцового или кальций-цинкового стабилизаторов на основе жёсткого непластифицированного поливинилхлорида повышенной ударной вязкости и стойкости к климатическим воздействиям.

Профили изготавливаются по рецептуре сырьевых смесей, разработанных и утвержденных фирмой «REHAU AG + Co». Составляющими данной рецептуры являются: суспензионный ПВХ, модификатор, стабилизаторы (см. выше), цветовой пигмент и карбонат кальция (мел).

Система «Euro Design» имеет в своём составе главные профили – коробку, створку, импост, а также доборные профили – подставочные, штапики, наличники, отливы и др. Лицевые поверхности главных профилей могут быть отделаны декоративной плёнкой.

В системе «Euro-Design» используется комбинация трёхкамерных профилей следующих размеров в поперечном сечении:

- коробки 60x64, 60x68, 60x76, 115x64 мм;
- створки 60x80, 60x94, 60x118 мм;
- импосты 60x68, 60x78, 60x86 мм.

Система имеет 2 контура резиновых уплотнений.

Данные профили позволяют устанавливать вентиляционные клапаны.

В зависимости от стойкости к климатическим воздействиям профили системы «Euro-Design» относятся к группе «нормального исполнения» со средней месячной температурой воздуха в январе минус 20 °С и выше (контрольная нагрузка при испытаниях – минус 45 °С) в соответствии с действующими строительными нормами.

В зависимости от толщины лицевых и нелицевых внешних стенок главные профили указанных выше систем относятся к классу «А». Толщину внутренних стенок профилей не нормируют.

Лицевые поверхности главных профилей покрыты защитной плёнкой с логотипом «REHAU», предохраняющей их от повреждений при транспортировании, а также при производстве и монтаже оконных и дверных блоков.

Условное обозначение профилей включает в себя обозначение материала изделия, наименование предприятия-изготовителя ( или его торговую марку ) или наименование системы профилей по технической документации, артикул профиля согласно технической документации, обозначение нормативного документа.

Допускается вводить в обозначение профилей дополнительную информацию, устанавливаемую в технической документации на системы профилей и уточнённую в контракте на поставку продукции.

## 2. СООТВЕТСТВИЕ ТЕХНИЧЕСКИХ ХАРАКТЕРИСТИК ИЗДЕЛИЙ УСТАНОВЛЕННЫМ НОРМАТИВНЫМ ТРЕБОВАНИЯМ

Номинальные размеры, предельные отклонения и форма поперечного сечения профилей отвечают требованиям, установленным в нормативной и технической документации.

Фактическое значение физико-механических характеристик профилей определены при проведении их сертификационных испытаний, наименьшие значения (кроме стойкости к слабоагрессивному воздействию 3% растворов и цветовых характеристик) которых указаны в табл. 1.

Таблица 1

№ п/п	Наименование основных показателей	Нормативный документ на метод определения	Нормативное значение по ГОСТ 30673-99	Фактическое значение
1.	Прочность при растяжении, МПа	ГОСТ 11262-80	Не менее 37,0	48,4
2.	Ударная вязкость по Шарпи, кДж/м <sup>2</sup>	ГОСТ 4647-80	Не менее 15	33,0
3.	Температура размягчения по Вика, °С	ГОСТ 15088-83	Не менее 75	88
4.	Изменение цвета белых профилей после облучения в аппарате «Ксенотест», порог серой шкалы	ГОСТ 30673-99	Не более 4	4
5.	Изменение линейных размеров после теплового старения, %	ГОСТ 11529-86	Не более 2,0	1,7
6.	Стойкость к удару при отрицательной температуре минус 10 °С	ГОСТ 30673-99	Разрушение не более 1 образца из 10	Стоек
7.	Изменение ударной вязкости после облучения в аппарате «Ксенотест», %	ГОСТ 4647-80	Не более 20	18
8.	Прочность сварных соединений на растяжение, %	ГОСТ 11262-80	Не менее 70	92
9.	Стойкость к слабоагрессивному воздействию 3% растворов: - щёлочи (NaOH) - кислоты (H <sub>2</sub> SO <sub>4</sub> ) - соли (NaCl)	ГОСТ 12020-72	Изменение прочности при растяжении после воздействия не более 10% от исходной величины	Стоек 4,2 1,6 2,1
10.	Термостойкость при 150 °С в течении 30 мин.	ГОСТ 30673-99	Не должно быть трещин, вздутий и расслоений	Стоек
11.	Модуль упругости, МПа	ГОСТ 9550-81	Не менее 2100	3100
12.	Прочность угловых сварных соединений, Н	ГОСТ 30673-99	2000 для коробок	4270
13.	Цветовые (колориметрические) характеристики	Методика определения цветовых характеристик ПВХ-профиля координатным методом	L*≥90 -3,0≤a*≤3,0 -1,0≤b*≤5,0	91,15 -0,73 2,51

Подтверждена долговечность профилей поливинилхлоридных системы «Euro-Design» производства компании ООО «Рехау Продукцион» (в соответствии с режимом III по ГОСТ 30973-2002) 40 условных лет эксплуатации.

Приведенное сопротивление теплопередаче, определённое при проведении сертификационных испытаний, комбинаций главных профилей (см. чертежи) приведено в таб.2.

Таблица 2

Система профилей	Число камер	Приведенное сопротивление теплопередаче ПВХ профилей без установленных стальных вкладышей, $m^2 \text{ } ^\circ C / Вт$	Класс по ГОСТ 30673-99
Euro-Design	3-коробка 3-створка	0,72 (0,64)*	2

\*) в скобках указано приведенное сопротивление теплопередаче главных ПВХ профилей с установленными стальными вкладышами.

### 3. НАЗНАЧЕНИЕ, ОБЛАСТЬ И УСЛОВИЯ ПРИМЕНЕНИЯ ПРОДУКЦИИ

#### Назначение

Профили поливинилхлоридные системы «Euro-Design» предназначены для наружных и внутренних светопрозрачных конструкций и изделий зданий и сооружений различного назначения, в том числе для детских и лечебно-профилактических учреждений (включая операционные).

#### Область применения

Показатели, характеризующие возможную область применения системы ПВХ профилей «Euro-Design», приведены в табл. 3.

Таблица 3

№ п/п	Наименование показателя	Единица измерения	Показатель
1	Зоны влажности	-	Сухая, нормальная, влажная
2	Температуры наружного воздуха: - отрицательная, не ниже - положительная, не выше	$^\circ C$	минус 60 плюс 75
3	Допустимая степень агрессивного воздействия		Неагрессивная, слабоагрессивная, среднеагрессивная
4	Допустимая относительная влажность воздуха	%	Без ограничений, от 0 до 100%

Гарантийный срок хранения профилей у потребителей – 1 год со дня отгрузки изделий со склада изготовителя.

Гарантийный срок службы профилей в готовых оконных и дверных блоках (отсутствие скрытых дефектов профилей) – не менее 5 лет со дня выпуска изделий.

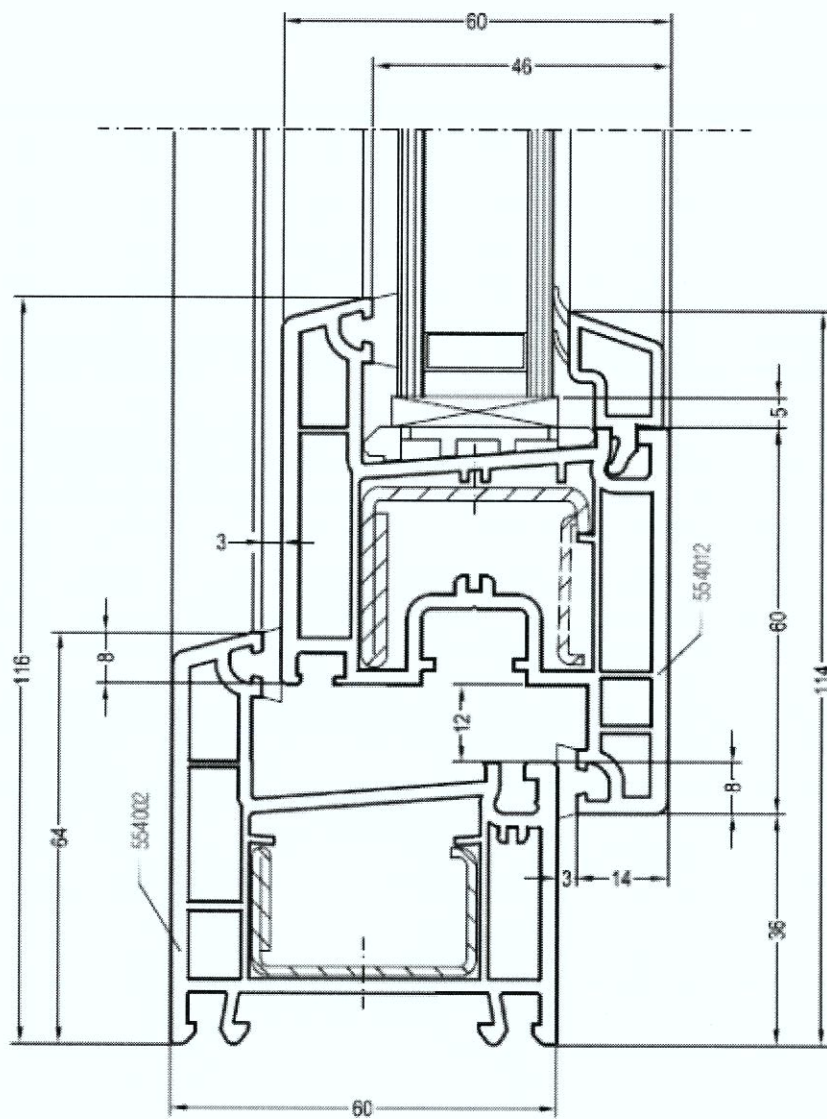
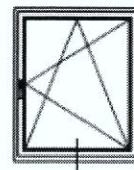
Эксперт



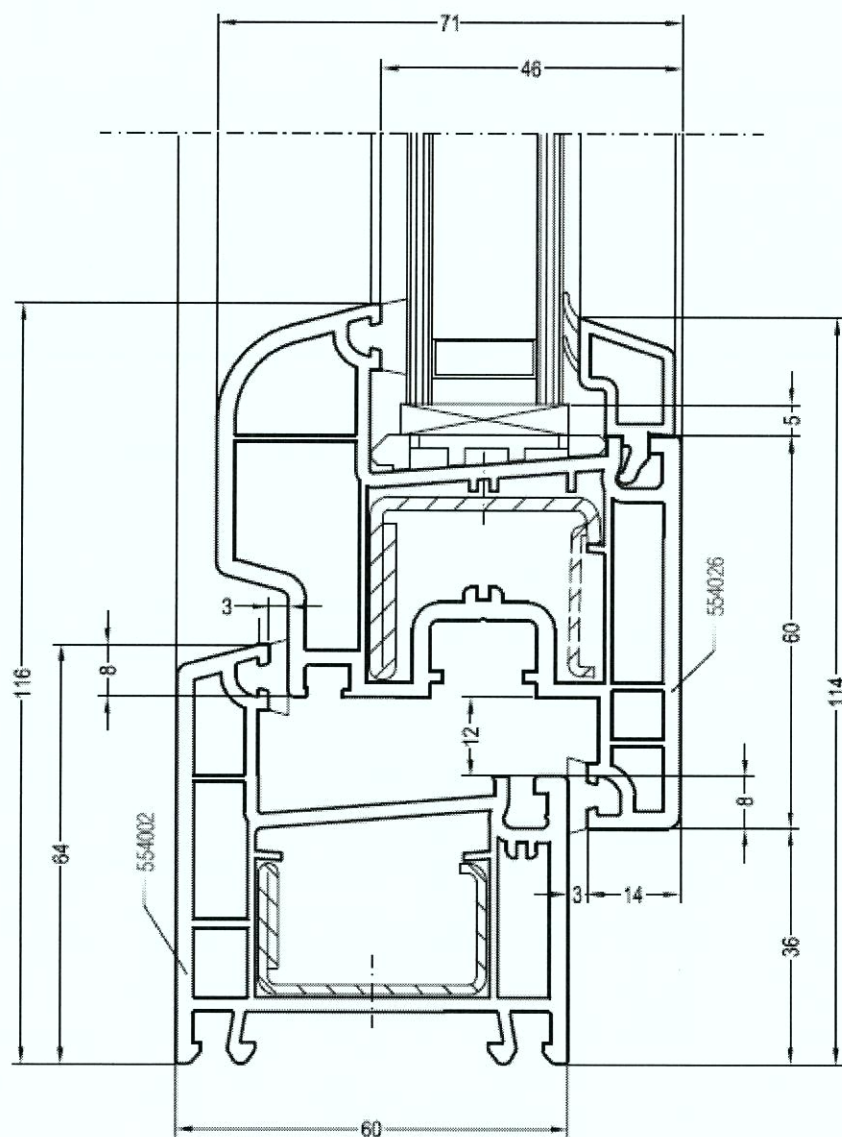
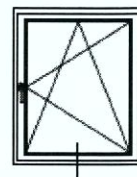
Н.А.Пенский

Настоящий документ действителен по 24 февраля 2016 г.

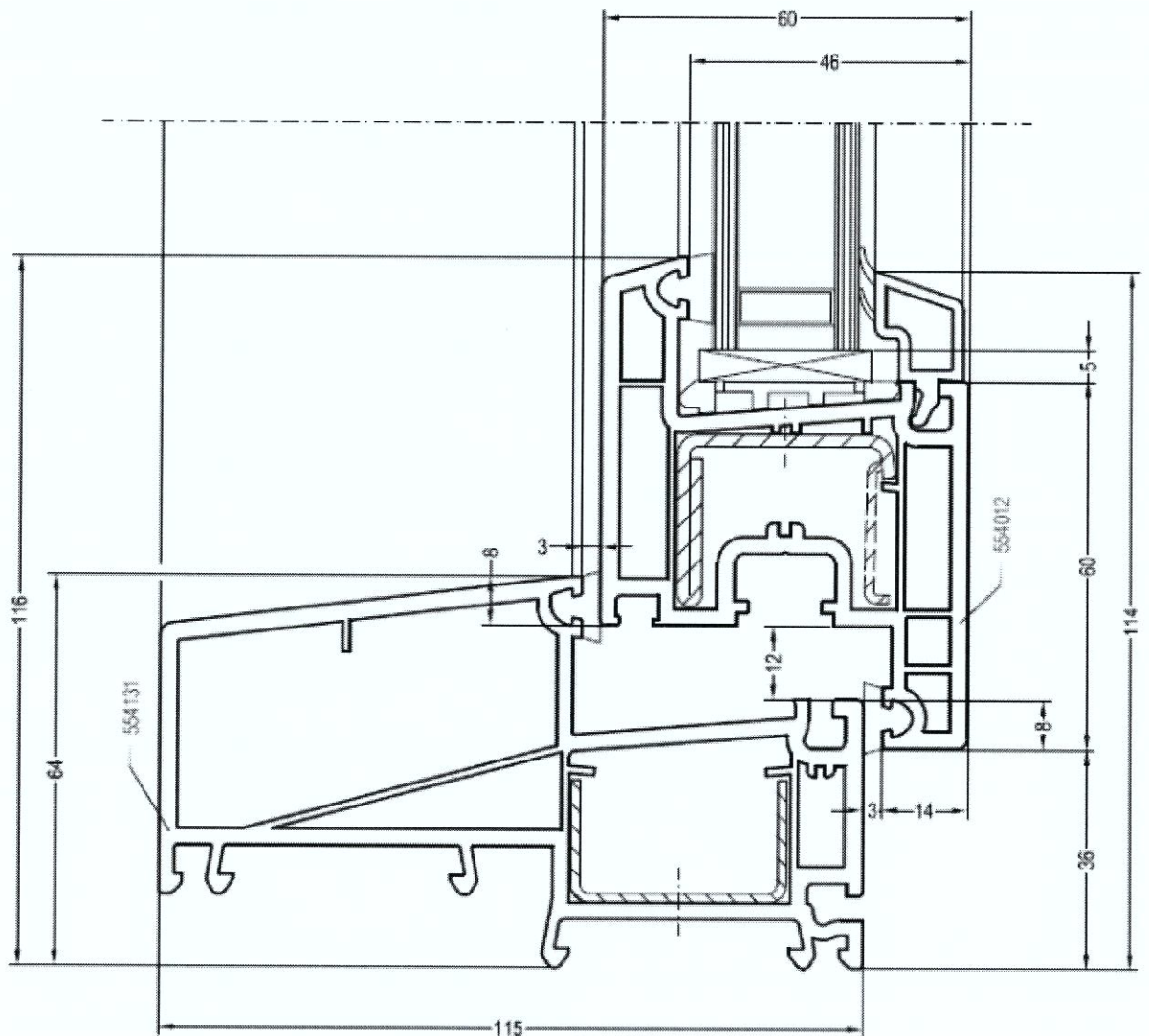
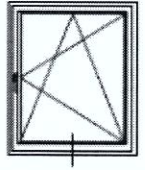
Чертежи узлов  
Коробка 64 со створкой Z 60



Чертежи узлов  
Коробка 64 со створкой 60

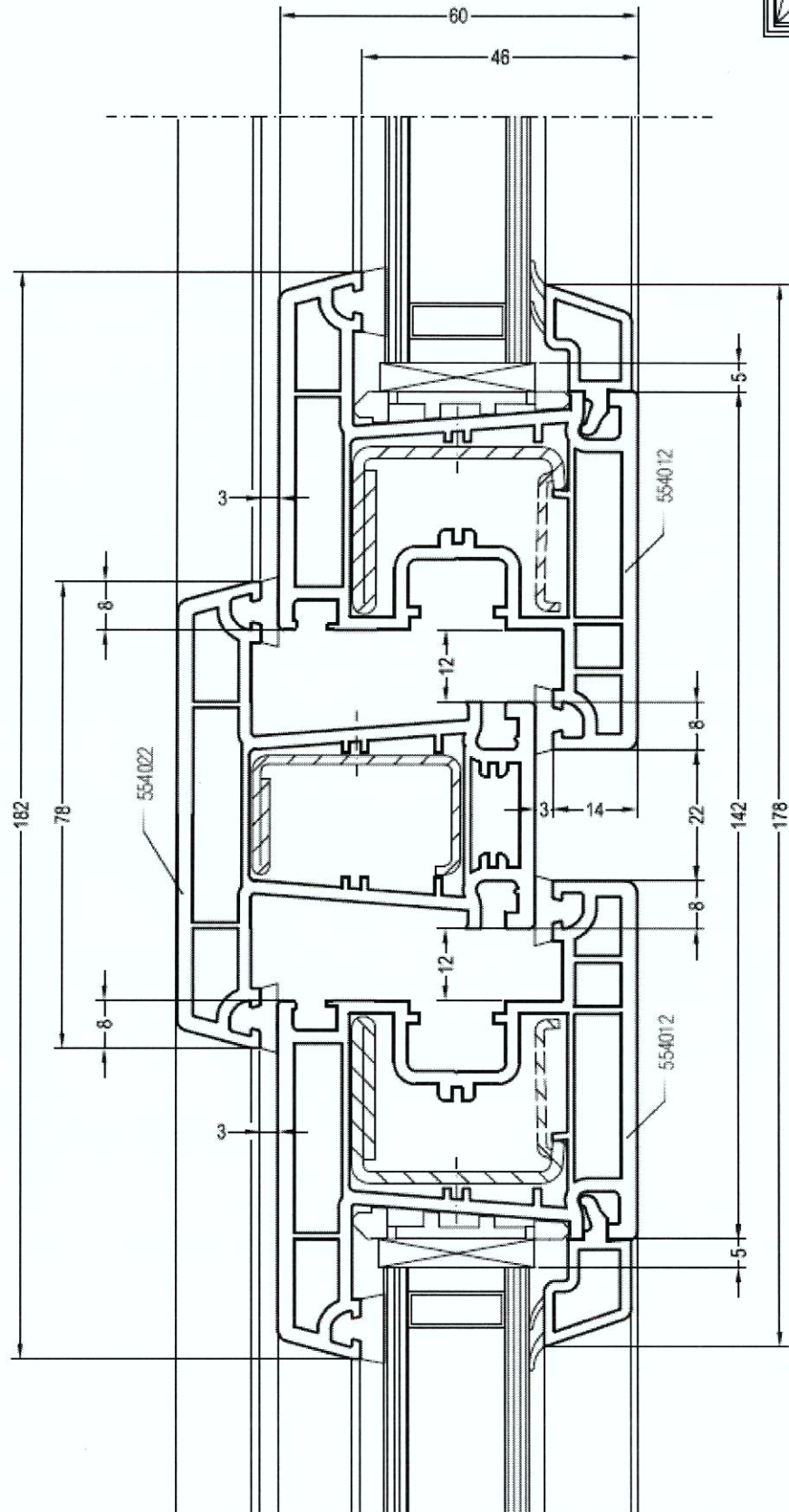
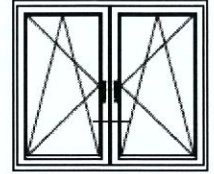


Чертежи узлов  
Коробка 115/60 со створкой Z 60



## Чертежи узлов

Двухстворчатый оконный блок с импостом: створка Z 60 и импост 78





## Чертежи узлов

Двухстворчатый оконный блок с импостом: створка Z 60 и импост 86

